

**Microtector III G888 – Handlich, sicher und robust**

# Moderner Personenschutz





# Microtector III G888 – Ihre Sicherheit ist unser Anspruch

Made in  
Germany

Bei der Entwicklung des Microtector III G888 standen die Anforderungen an ein modernes Mehrgasmessgerät für den Einsatz im Personenschutz im Mittelpunkt. Herausgekommen ist ein Multi-Gaswarngerät, das sicher, robust und praxistauglich ist und sich im Arbeitsalltag bewährt hat.

## **Sicherheit durch Qualität und Funktionalität**

Die Bestückung mit hochwertigen, präzisen und langlebigen Sensoren wird individuell auf Ihre Anforderungen abgestimmt. So lassen sich Kombinationen für bis zu sieben Gase definieren, um höchste Sicherheit für die Mitarbeiter zu gewährleisten.

Das durchdachte Design sowohl des Gehäuses als auch der Menüführung erleichtert die Bedienung des Multigaswarngeräts unter schwierigen Bedingungen. So lässt sich die Displayanzeige mit einem Klick um 180° drehen, damit sie stets bequem abgelesen werden kann. Für Arbeiten in schlecht beleuchteten Räumen oder für Notfallsituationen verfügt das G888 zudem über eine Ex-geschützte LED-Taschenlampe.

## **Ausgelegt für schwierige Arbeitsbedingungen**

Zertifiziert für den Einsatz im Ex-Bereich 1 sowie wasser- und staubgeschützt gemäß Schutzklasse IP 67 eignet sich der Microtector III G888 auch für herausfordernde Einsatzzwecke. Das Gehäuse aus gummiertem Polykarbonat sorgt zudem für hervorragenden Schutz vor Stößen und Erschütterungen, das geringe Gewicht von maximal 275 g für höchsten Tragekomfort.

## **Geeignet auch für lange Einsatzzeiten**

Je nach Sensorbestückung und Konfiguration verfügt der Microtector III G888 über eine Einsatzzeit von bis zu 65 Stunden.

## **Datenlogger**

Mit dem internen Datenlogger können 30.000 Messpunkte für bis zu 12 unterschiedliche Messwerte oder Zusatzinformationen aufgezeichnet werden, darunter Datum, Uhrzeit, Transmitterstandort, Alarmauslösung und spezielle Ereignisse.

## **Fernüberwachung zum Schutz der Mitarbeiter**

Sofern Geräte mit Funkmodul zum Einsatz kommen, können Teams über den tragbaren TeamLink oder per Computer und USB-Dongle zentral überwacht werden. In Echtzeit stehen dann Informationen zu den gemessenen Gaskonzentrationen, Alarmen und dem Status des Man-Down-Alarmes zur Verfügung.

## **Vorbereitet auf den Ernstfall - Alarm zur Übung**

Richtiges Verhalten im Fall eines Alarms muss geübt werden. Mittels der Alarmsimulation lassen sich beliebige Gaswerte an den Microtector III G888 übermitteln und so unterschiedlichste Notfallszenarien simulieren und trainieren.

## **Wartung & Dokumentation – ortsunabhängig und rechtskonform**

Die Test- und Dockingstationen für den Microtector III G888 erlauben nicht nur ortsunabhängige, arbeitstägliche Anzeigetests und regelmäßige Funktionskontrollen, sondern auch die lückenlose Dokumentation der Maßnahmen.

## **G888 – der Teamplayer**

Der Microtector III G888 bietet optimalen individuellen Schutz für alle, die in Ex-gefährdeten und/oder umschlossenen Räumen arbeiten. Für Freimessungen oder die Suche nach Gaslecks empfiehlt sich die Verwendung des Polyectors III G999 von GfG, der über eine eingebaute Pumpe verfügt. Der Vorteil: Beide Geräteklassen lassen sich gemeinsam per Computer oder TeamLink fernüberwachen.

## DREIFACHES WARNSIGNAL

Optischer (Ampelfunktion),  
akustischer und Vibrationsalarm

## PRAXISGERECHTE BAUWEISE

Rutschfestes und stoßgeschütztes Gehäuse,  
wasser- und staubgeschützt gemäß IP67

## FUNKMODUL (OPTIONAL)

Echtzeit Daten- und Alarmübertragung mit  
868 MHz (Europa) oder 915 MHz (Amerika)

## MAN-DOWN-ALARM

2 Warnstufen lokal plus Benachrichtigung  
des Aufsichtsführenden oder der Zentrale\*  
(\*optional mit Funkmodul und TeamLink)

## INTUITIVE BEDIENUNG

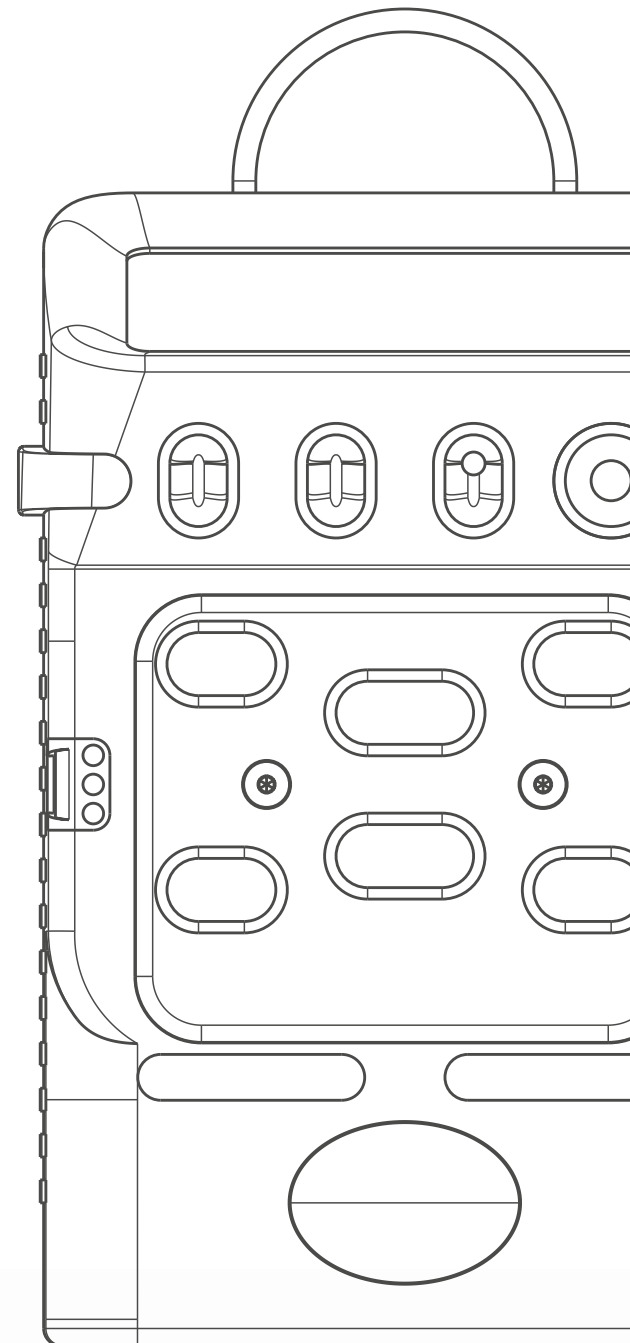
Ein Klick für wichtige Anzeigen, bequeme  
Navigation im Menü durch 3 Tasten

## KLEINE, HANDLICHE BAUFORM

Kleinste und leichteste 7-Gasmessgerät

## HOCHWERTIGE SENSOREN

Robuste, präzise und langlebige Sensoren für  
toxische/brennbare Gase/Dämpfe und O<sub>2</sub>





## Connected Workers, Connected Data

Moderne Sicherheitskonzepte werden smart. Voraussetzung dafür ist, dass moderne Gaswarngeräte immer stärker in Datennetze eingebunden werden und zugleich immer mehr Gefahrensituationen erkennen können.



Vor gefährlichen, lokalen Gaskonzentrationen zu warnen ist und bleibt die primäre Aufgabe mobiler Gaswarngeräte. Aber smarte Sicherheit geht darüber hinaus:

- » Sie erlaubt die Fernsicherung von Einzelarbeitsplätzen und funktioniert auch, wenn Personen situationsbedingt von ihrem Team getrennt werden
- » Rettungsteams erhalten aktuelle Informationen über die Gefahrensituation vor Ort
- » Auf personalintensive und dennoch nicht 100-prozentige Absicherung durch einen Kollegen (Buddy System) kann verzichtet werden
- » Nationale und internationale Sicherheits- und Compliance-Vorgaben werden eingehalten
- » Pager-Funktion für einfache Nachrichten und vorgegebene Antworten

### Sicherheit für lokale Teams

Für Feuerwehren, Service- und Reparaturteams oder Arbeitstrupps die sich potenziell gefährlichen Bereichen bewegen, ist die Kombination von Microtector III G888 mit Funkmodul und der mobilen Überwachungseinheit TeamLink die perfekte Lösung.

Der Aufsichtsführende erfährt nicht nur umgehend, bei welchem Teammitglied ein Alarm ausgelöst wurde sondern erhält auch die aktuellen Gasmesswerte und über den Man-Down-Alarm Informationen darüber, ob die Person geborgen werden muss.

Mit einer Funkreichweite von bis zu 700 Metern lassen sich so auch Teams sichern, die an unterschiedlichen Stellen eingesetzt werden, wodurch im Ernstfall eine schnelle und zielgerichtete Reaktion ermöglicht wird.



Grün: Keine Gefahr  
Gelb: Voralarm  
Rot: Hauptalarm / Man-Down-Alarm



### Sicherheit auch für große Teams

Das TeamLink ist zur Absicherung kleiner, mobiler Teams gedacht. Ist es notwendig die Sicherheit größerer Arbeitsgruppen zu gewährleisten empfiehlt sich der Einsatz von G888/G999 Visual in Kombination mit einem USB-Funkdongle. Die Software bietet alle Funktionen, über die auch das TeamLink verfügt, erlaubt es aber auf Windows-PCs oder Tablets die Messwerte und Alarmzustände von deutlich mehr Personen übersichtlich im Blick zu behalten.

### Connected Data im IIoT

Der Connected Worker ist zugleich Teil des Industrial Internets of Things (IIoT), denn in den Daten die er liefert stecken wertvolle Informationen für Prozessoptimierung und Analytics. Die Trennung zwischen stationären und mobilen Gaswarngeräten verschwindet in modernen Sicherheitskonzepten dabei immer mehr, was zugleich neue Möglichkeiten, wie die präzise Ortung Verunglückter möglich macht. Die Zukunft gehört **smart GasDetection Technologies**.



# Für jede Anforderung das passende Zubehör



## Docking- und Teststationen

Die GfG-Teststationen bieten schnelle, automatische und kostengünstige Durchführung der arbeitstäglichen Anzeigetests einschließlich der Dokumentation gemäß DGUV-Informationen 213-056 (T021) und 213-057 (T023). Zusätzlich hierzu ermöglichen die Dockingstationen auch die vorgeschriebenen, regelmäßigen Funktionskontrollen.

### Dockingstation DS400

- » 1x Ein-/Mehrgas-, 1x Luft- und 1x Abgasanschluss
- » Anzeige und Dokumentation der Justierung mit Null- und Prüfgas

### Dockingstation DS404

- » **Wie DS400**
- » 4x Ein-/Mehrgas-, 1x Luft- und 1x Abgasanschluss

### Teststation TS888/999

- » Auch mobil einsetzbar (kein PC – 12/24 V Stromversorgung)
- » Inklusive Datenlogger
- » Ladefunktion (optional)

### Teststation TX888/999

- » **Wie TS888/999**
- » Empfindlichkeitsjustierung der Sensoren
- » Anzeige und Dokumentation der Justierung mit Prüfgas



## Einzelarbeitsplatzsicherung

Die Absicherung von Einzelarbeitsplätzen ist einfach. Per Funk melden die Mehrgaswarngeräte G888 oder G999 gemessene Gaskonzentrationen, Alarme und dem Status des Man-Down-Alarms an das mobile TeamLink des Aufsichtsführenden oder eine Zentrale.

### TeamLink G999L

- » Überwachung von bis zu 10 Mitarbeitern
- » 868 MHz-Band (Europa/Afrika), 915 MHz-Band (Nord- und Südamerika)
- » Reichweite max. 700 m
- » Pager-Funktion

### USB-Dongle für Funkverbindung inkl. G888/G999 Visual-Software

- » Überwachungsbereich bis zu 700 m
- » 868 MHz-Band (Europa/Afrika), 915 MHz-Band (Nord- und Südamerika)
- » Betriebssystem: Windows

## Ergänzende Produkte



### Smart Cap

- » Adapter zur manuellen Prüfgasaufgabe
- » Datenschnittstelle und Verbindung zum PC

### Polytector III G999

- » Für toxische und brennbare Gase sowie O<sub>2</sub>
- » Zusätzliche Sensorkombinationen inkl. PID und Hybrid (CC/Halbleiter)
- » Funkreichweite abhängig von Störeinflüssen (max. Freifeld 700 m)
- » Pager-Funktion



### Ladeschale DIC888/999

- » Smarte Ladesteuerung für optimalen Ladezustand und lange Lebensdauer der Akkus



### Transport- und Aufbewahrungskoffer

- » Geeignet für GfG-Ein-/Mehrgasprüfflaschen
- » Platz für TS888/999 oder TX888/999 und Zubehör




### G888/G999 Visual

- » Absicherung von Teams und Einzelarbeitsplätzen
- » Messwerte und Alarmer per PC oder Tablet überwachen
- » Bewegungsstatus und Man-Down-Alarm
- » Möglichkeit zur Alarmsimulation
- » Betriebssystem Windows



« Arbeitstäglliche Funktionsprüfung leicht gemacht. »»

# Technische Daten: Microtector III G888

<b>Messprinzip</b>	<p>Elektrochemisch (EC) für toxische Gase und Sauerstoff</p> 	<p>Katalytisch (CC) für brennbare Gase und Dämpfe (bis 100% UEG)</p> 	<p>Infrarot (IR) für brennbare Gase und Dämpfe und Kohlendioxid</p> 
<b>Messgaszuführung</b>	Über Diffusionsöffnung		
<b>Anzeige</b>	Beleuchtetes LCD-Vollgrafikdisplay, automatische Größeneinstellung zum optimalen Ablesen, Anzeige der Batteriekapazität, Gaskonzentration als aktueller Wert und Peak-Wert		
<b>Alarmierung</b>	Je nach Gasart 3 oder 2 Momentanwert- und 2 Expositionswert-Alarme, Batteriealarm mit optischer und akustischer Signalisierung sowie Anzeige im Display, Färbung des Displays je nach Alarmzustand (orange/rot) Hupe: 103 dB(A) (auf 90 dB(A) reduzierbar)		
<b>Nullpunkt- und Empfindlichkeitsjustierung</b>	Manuell oder automatisch mit Justierprogramm ggf. Prüfgaszufuhr über die „SMART CHARGER CAP“ mit 0,5...0,6 slpm		
<b>Funk</b>	Optional 868 MHz für EU; Optional 915 MHz für USA;	Reichweite ca.700 m (Freifeld) Reichweite ca.300 m (Freifeld)	
<b>Energieversorgung</b>	NiMH-Akkumodul; 2,6 V 2100 mAh; wieder aufladbar		
<b>Betriebsdauer*</b>	<p>Ohne Funk:</p> <p>ca. 13h (EC+CC<sub>PS</sub>+IR) ca. 21h (EC+CC<sub>PS</sub>) ca. 65h (EC) ca. 13h (EC+CC<sub>PS</sub>+IR) ca. 21h (EC+CC<sub>PS</sub>) ca. 65h (EC) ca. 23h (EC+IR) ca. 23h (EC+IR)</p>	<p>Mit Funk:</p> <p>ca. 10h (EC+CC<sub>PS</sub>+IR) ca. 14h (EC+CC<sub>PS</sub>) ca. 26h (EC) ca. 15h (EC+IR)</p> <p>* PS: Power Save Mode</p>	
<b>Klimatische Bedingungen</b>	<p>Für den Betrieb: -20...+50°C   5...95 % r.F.   70...130 kPa</p> <p>Für die Lagerung: -25...+55°C   5...95 % r.F.   70...130 kPa (empfohlen 0...+30°C)</p>		
<b>Gehäuse</b>	<p>Material: Gummiertes Polykarbonat</p> <p>Maße: 68 x 100 x 39 mm (B x H x T)</p> <p>Gewicht: Bis zu 275 g (je nach Sensorbestückung)</p> <p>Schutzart: IP67</p>		
<b>Zulassungen / Prüfungen</b>	<p>Kennzeichnungen und Zündschutzarten: G888C    Ⓢ I M2 Ex ia db I Mb    Ⓢ II 2G Ex ia db IIC T4 Gb    -20°C ≤ Ta ≤ +50°C</p> <p>EU-Baumusterprüfbescheinigung: BVS 15 ATEX E 064 X</p> <p>IECEX Certificate of Conformity: IECEX BVS 15.0056 X</p> <p>Elektromagnetische Verträglichkeit: DIN EN 50270:2015</p> <p>Störaussendung: Typklasse I</p> <p>Störfestigkeit: Typklasse II</p>		



## GfG Austria GmbH

Triester Straße 10/2/212 | 2351 Wiener Neudorf | Österreich

**Telefon:** +43 2236 893775-0

**Fax:** +43 2236 893775-99

**E-Mail:** austria@gfg-mbh.com

**GfGsafety.com**

smart  
**GasDetection**  
Technologies

